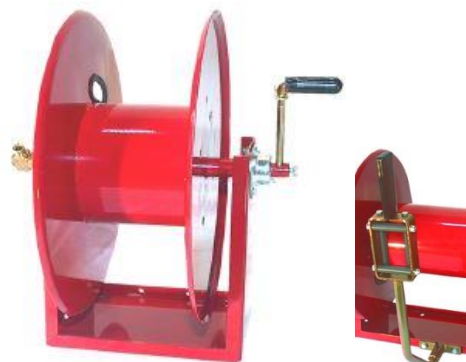




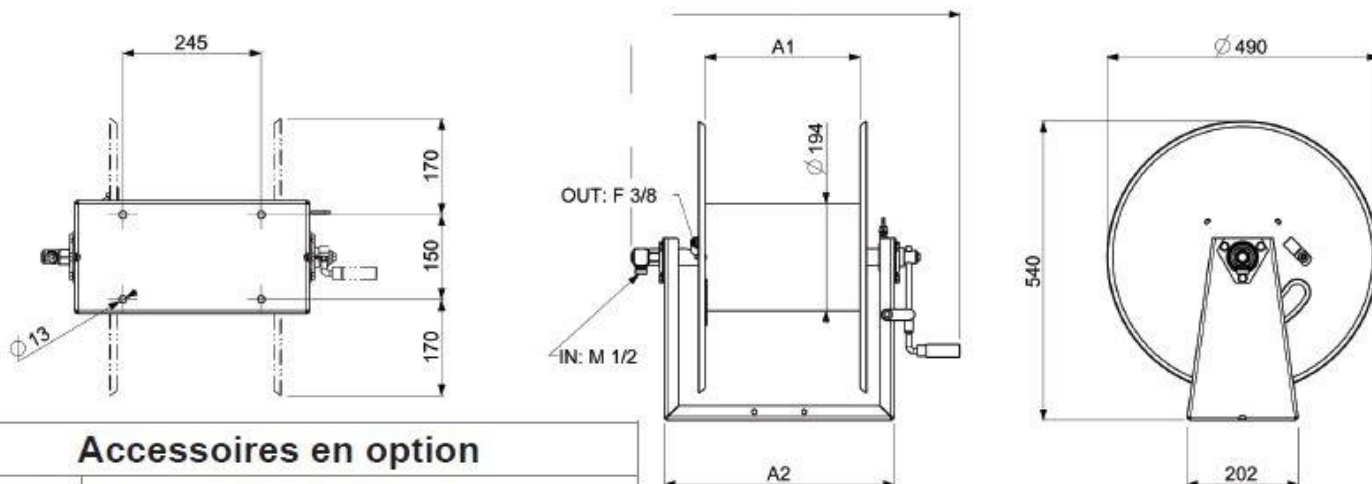
Enrouleur Manuel MG

Sans tuyau
Axe sur roulement à billes
Blocage de tambour
Montage fixe
Finition : acier peinture époxy
Raccord tournant laiton



Poignée guide

Référence	Désignation	Fluide	Longueur tuyau	Ø int. max.	Pression max.	Temp. max.	Raccord Tournant
EB2910000	MG 100	eau pesticides haute pression	70m 50m	10mm - 3/8" 12,5mm - 1/2"	250bar	90°C	laiton
EB2910010	MG 200	eau pesticides haute pression	110m 80m	10mm - 3/8" 12,5mm - 1/2"	250bar	90°C	laiton
EB2910020	MG 300	eau pesticides haute pression	160m 110m	10mm - 3/8" 12,5mm - 1/2"	250bar	90°C	laiton
EB2910030	MG 400	eau pesticides haute pression	200m 150m	10mm - 3/8" 12,5mm - 1/2"	250bar	90°C	laiton



Accessoires en option

Référence.	Désignation
EB130006	Poignée guide manuel
EB130364	Tuyau PVC traitement phytosanitaire - 50m Øint. 10mm - max. 40bars - raccord 1/2" F
ASET0001	Set de raccordement tuyau pour appareil de lavage 22x1,5 M
ASET0002	Set de raccordement tuyau pour appareil de lavage 21x1,5 M

Référence.	A	A1	A2	kg
EB2910000	495	180	320	17
EB2910010	595	280	420	20
EB2910020	695	380	520	23
EB2910030	795	480	620	26

Données non contractuelles – toutes modifications réservées