



Enrouleur Manuel MGL

Sans tuyau : pour Ø25mm - 1" à 50mm - 2"

Axe sur roulement à billes

Blocage de tambour

Montage fixe

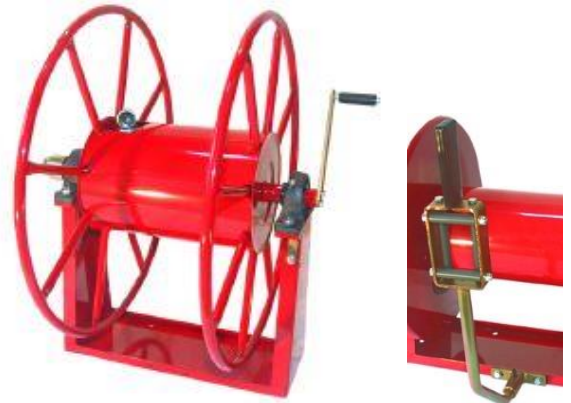
Finition : acier peinture époxy

Raccord tournant laiton

Poignée guide : en option

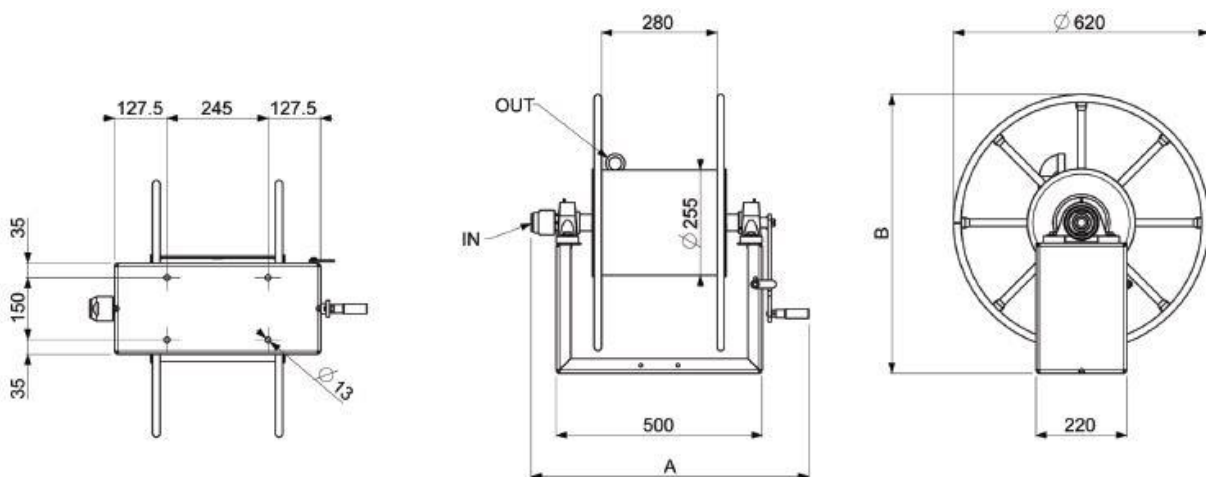
Convient pour : eau froide/chaude – air comprimé

Diesel - huile

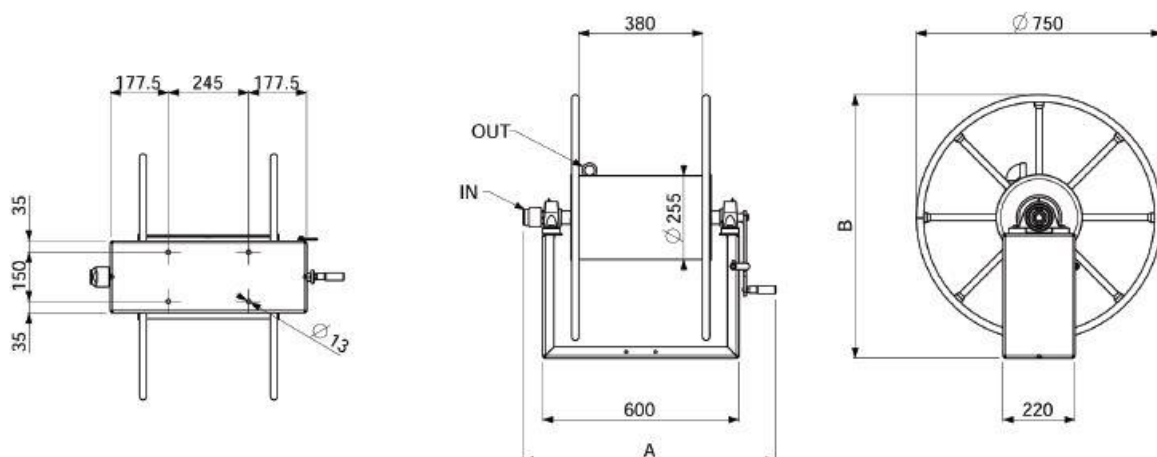


Poignée guide

Référence	Désignation	Fluide	Longueur tuyau	Ø int. max.	Pression max.	Temp. max.	A	B	kg
EB2940010	MGL 200	eau	50m	50mm - 2"	250bar	90°C	670	675	31
EB2940080	MGL 900	eau	20m	38mm - 1 1/2"	200bar	60°C	685	690	36

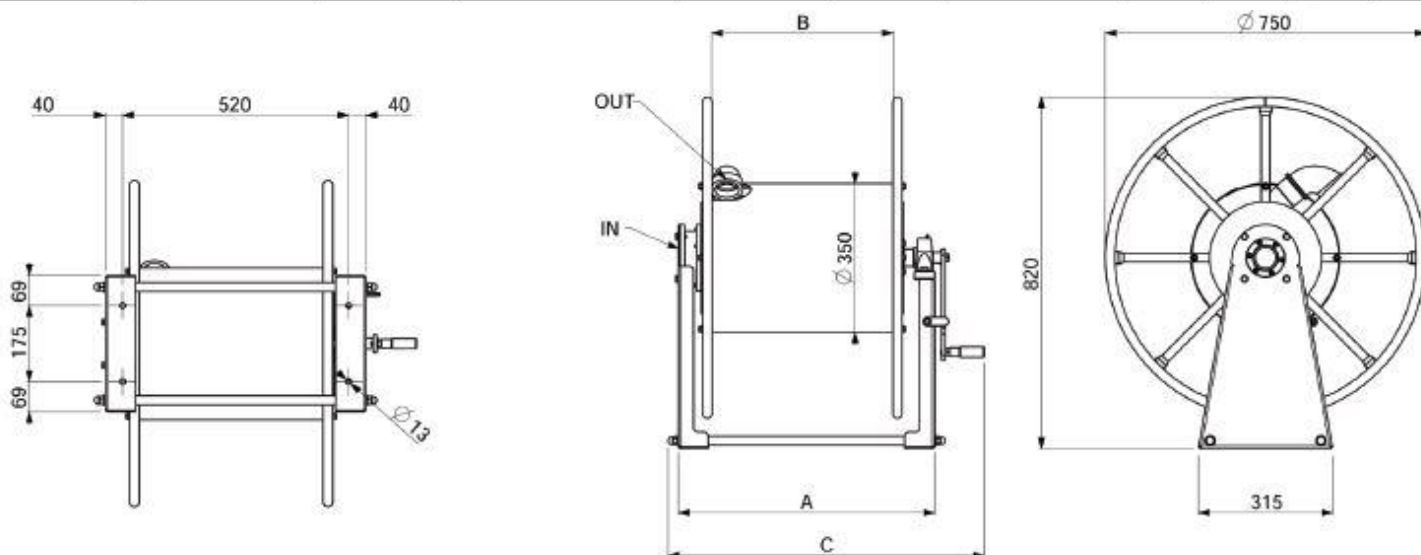


Référence	Désignation	Fluide	Longueur tuyau	Ø int. max.	Pression max.	Temp. max.	A	B	kg
EB2940040	MGL 500	eau	100m	25mm - 1"	250bar	90°C	775	805	39
EB2940050	MGL 600	eau	40m	38mm - 1 1/2"	200bar	60°C	785	820	43

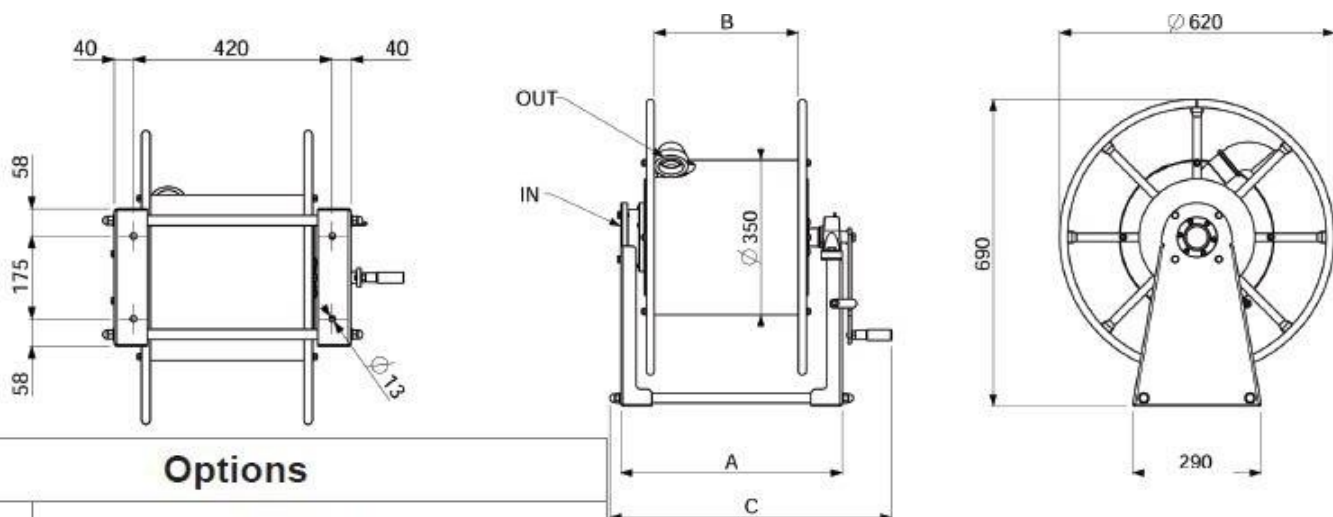




Référence	Désignation	Fluide	Longueur tuyau	Ø int. max.	Pression max.	Temp. max.	A	B	kg	kg
EB2940060	MGL 700	eau	30m	50mm - 2"	20bar	60°C	600	425	740	36
EB2940070	MGL 800	eau	25m	50mm - 2"	20bar	60°C	500	325	640	34



Référence	Désignation	Fluide	Longueur tuyau	Ø int. max.	Pression max.	Temp. max.	A	B	kg	kg
EB2940095	MGL 1100	eau	18m	50mm - 2"	20bar	60°C	600	425	740	34



Options

Référence	Désignation
EB130009	Poignée guide manuel pour MGL500
EB130019	Poignée guide manuel pour MGL200
EB130028	Poignée guide manuel pour MGL600
EB130034	Poignée guide manuel pour MGL900
EB130010	Chariot d'enrouleur type SW10 pour MGL

Données non contractuelles – toutes modifications réservées