



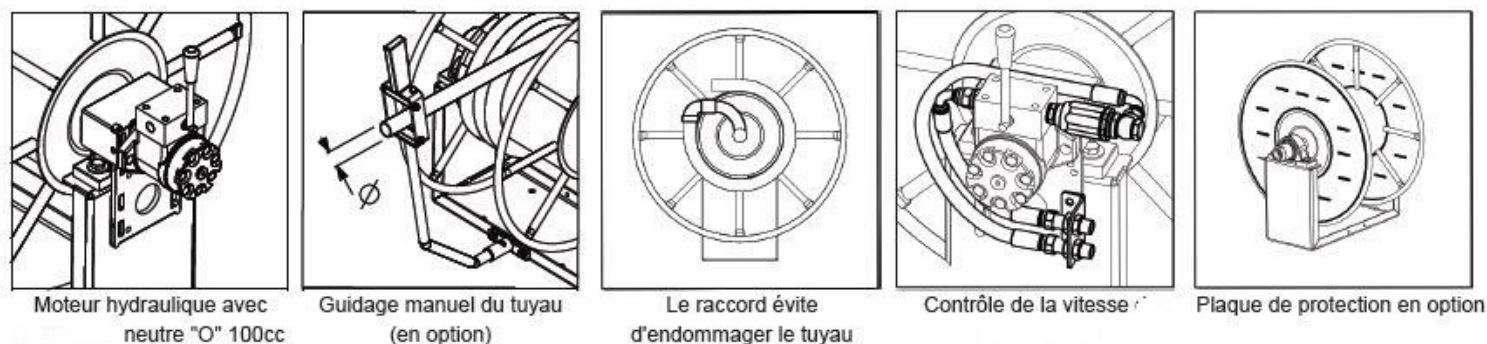
Enrouleur MGLO Moteur Hydraulique

Sans tuyau :
Pour Ø10mm – 3/8" et 12,5mm – 1/2"

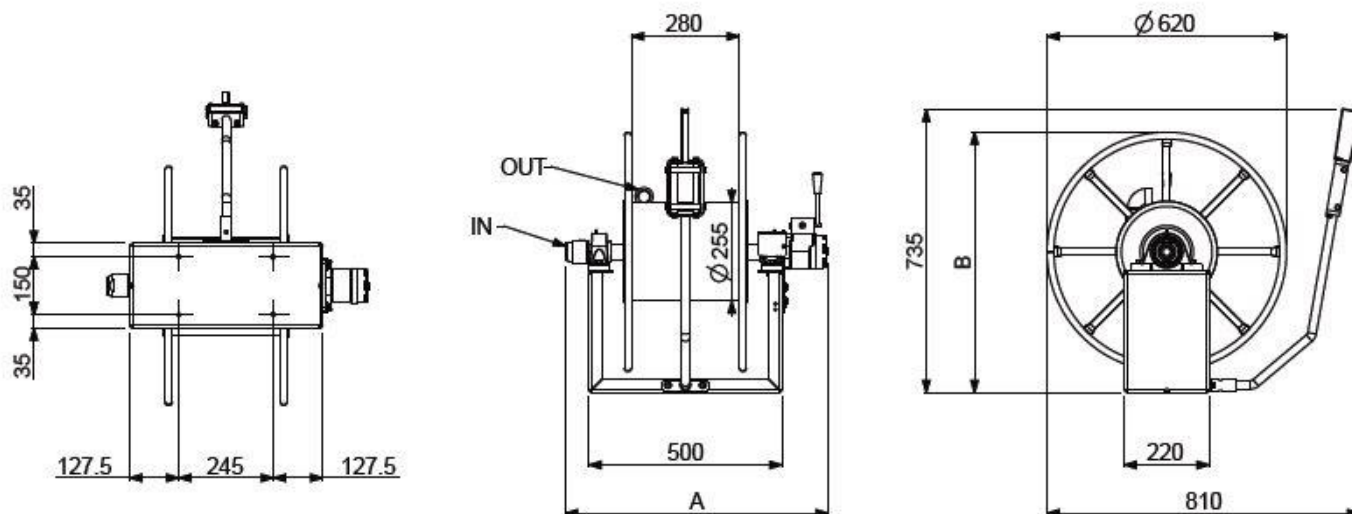
Axe sur roulement à billes
Montage fixe
Finition : acier peinture époxy
Raccord tournant laiton
Roue libre pour déroulement
Poignée guide : en option



Débit hydraulique mini : 9l/min. – Réglage de la vitesse par limiteur de débit (en option – réf. EB130008)



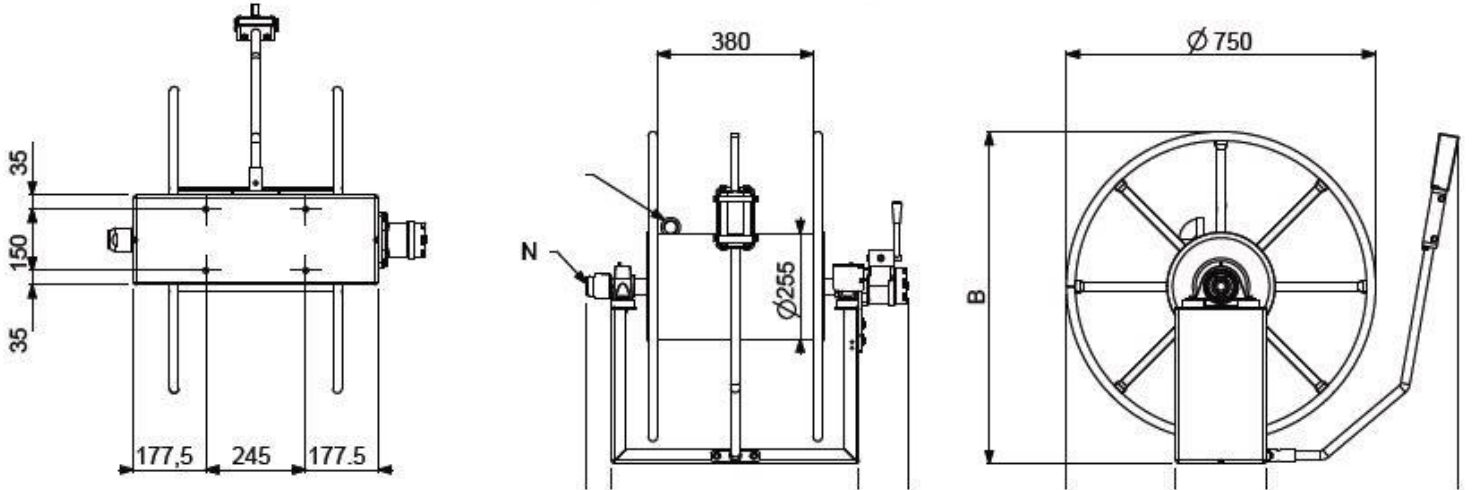
Référence	Désignation	Fluide	Longueur tuyau	Ø max.	Pression max.	Temp. max.	A	B	kg
EB2980010	MGLO 200	eau	50m	25mm - 1"	250bar	90°C	680	675	43
EB2980080	MGLO 900	eau	20m	38mm - 1 1/2"	200bar	60°C	700	690	47



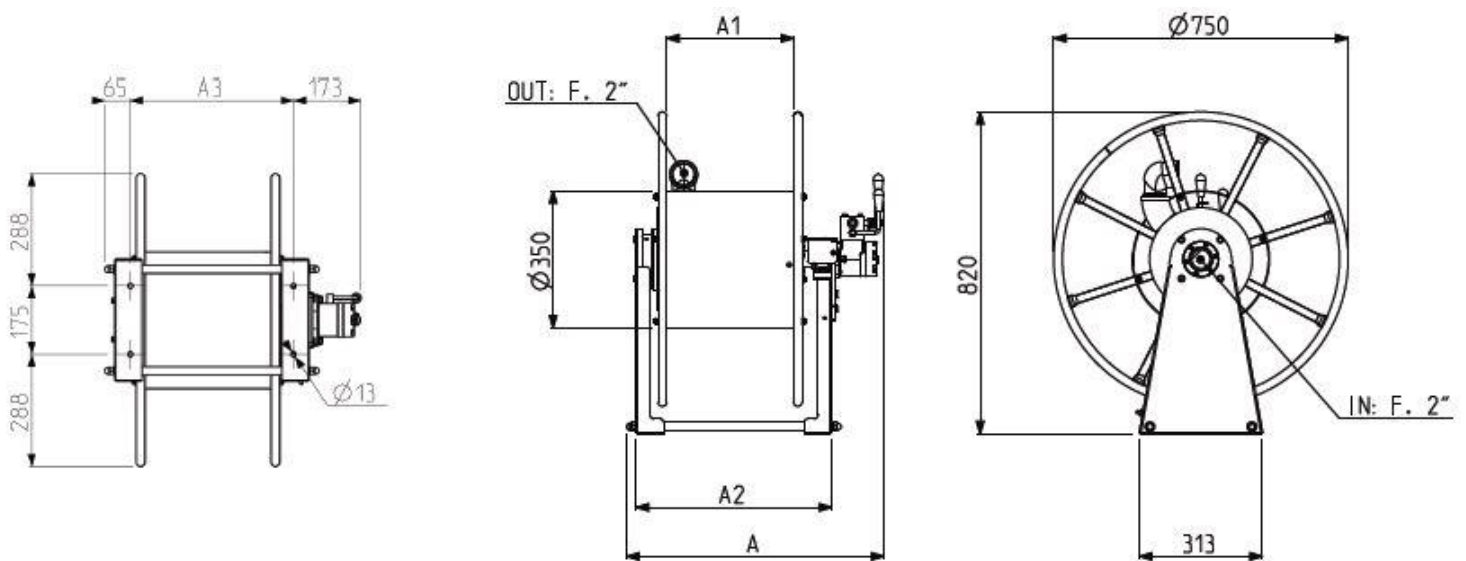
Poignée guide :
MGLO 200 - réf. EB130019
MGLO 900 – réf. EB130034



Référence	Désignation	Fluide	Longueur tuyau	Ø max.	Pression max.	Temp. max.	A	B	kg
EB2980040	MGLO 500	eau	100m	25mm - 1"	250bar	90°C	780	805	50
EB2980050	MGLO 600	eau	40m	38mm - 1 1/2"	200bar	60°C	800	820	54



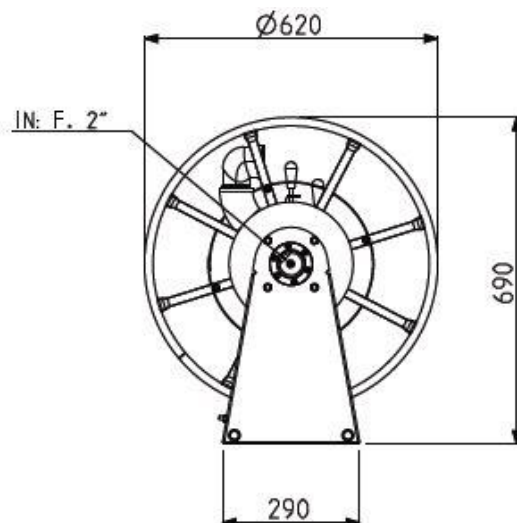
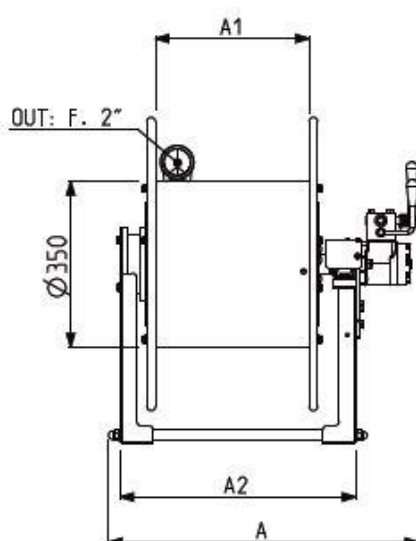
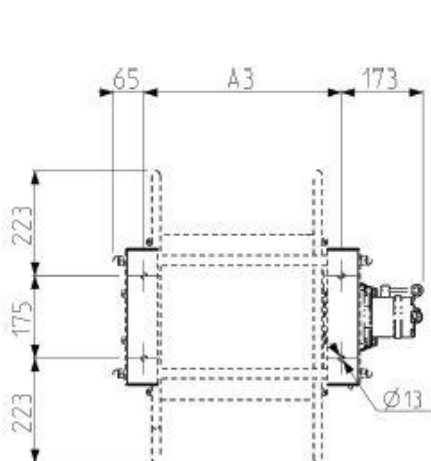
Référence	Désignation	Fluide	Longueur tuyau	Ø max.	Pression max.	Temp. max.	A	A1	A2	A3	kg
EB2980060	MGLO 700	eau	30m	50mm - 2"	20bar	60°C	755	425	600	520	48
EB2980070	MGLO 800	eau	25m	50mm - 2"	20bar	60°C	655	325	500	420	46



Poignée guide : pour MGLO500 – 600 – 700 – 800 – réf. EB130009



Référence	Désignation	Fluide	Longueur tuyau	Ø max.	Pressi on max.	Temp. max.	A	A1	A2	A3	kg
EB2980095	MGLO 1100	eau	18m	50mm - 2"	20bar	60°C	755	425	600	518	48



Poignée guide non disponible pour ce modèle

Données non contractuelles – toutes modifications réservées