



Enrouleur MGLE Moteur Electrique

- Sans tuyau
- Montage fixe
- Paliers sur roulements à billes
- Finition : acier peinture époxy
- Raccord tournant laiton
- Débrayage du moteur pour roue libre

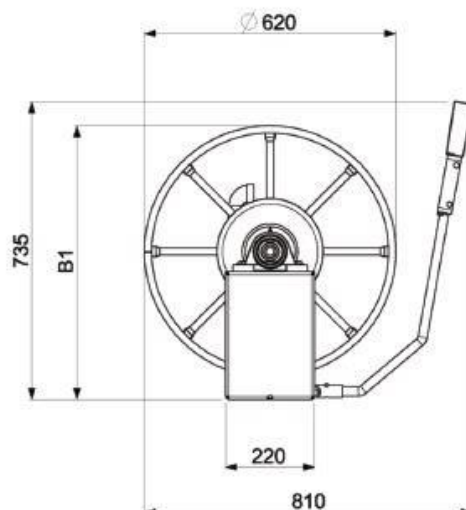
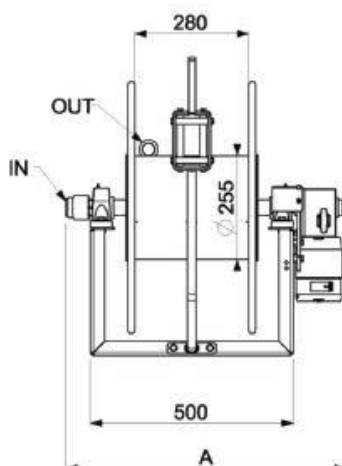
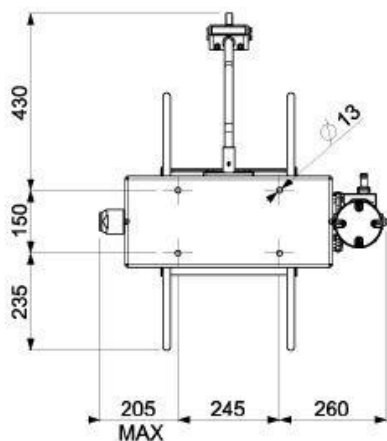


Moteur 12 - 24V

Référence	Désignation	Fluide	Longueur tuyau	Ø max.	Pression max.	Temp. max.	Moteur
EB2700010	MGLE 212	eau pesticides haute pression gazole huile	50m	25mm - 1"	250bar	90°C	12V- 30tr/min. 400W - 43A
EB2700080	MGLE 912		20m	38mm - 1 1/2"	200bar	60°C	
EB2750010	MGLE 224		50m	25mm - 1"	250bar	90°C	24V - 30tr/min. 400W - 20A
EB2750080	MGLE 924		20m	38mm - 1 1/2"	200bar	60°C	

Référence 12V	Référence 24V	A	B	kg
EB2700010	EB2750010	690	675	40
EB2700080	EB2750080	690	675	40

Options	
Référence	Désignation
EB130029	Boîtier de commande, fonction: enroulement
EB130019	Poignée guide pour MGL / MGLO / MGLE 100, 200, 1000
EB130034	Poignée guide pour MGL / MGLO / MGLE 900

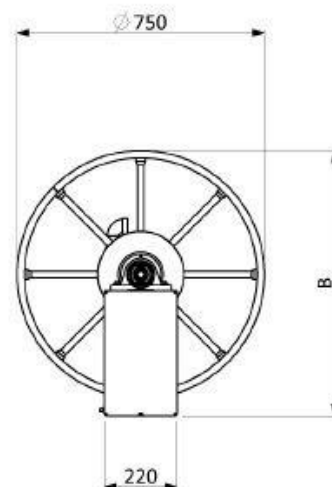
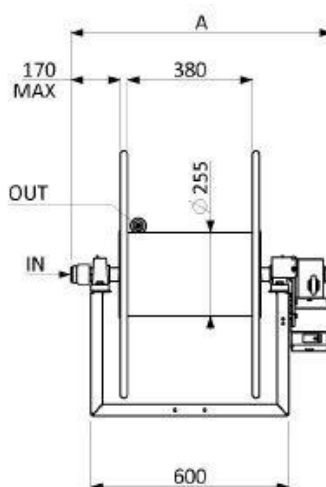
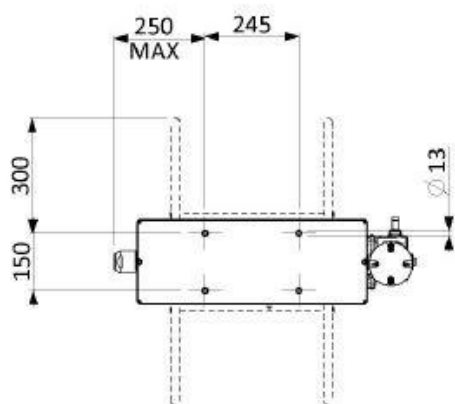


Moteur 12 - 24V

Référence	Désignation	Fluide	Longueur tuyau	Ø max.	Pression max.	Temp. max.	Moteur
EB2700040	MGLE 512	eau pesticides haute pression gazole huile	100m	25mm - 1"	250bar	90°C	12V - 30tr/min. 400W - 43A
EB2700050	MGLE 612		40m	38mm - 1 1/2"	200bar	90°C	
EB2750040	MGLE 524		100m	25mm - 1"	250bar	90°C	24V - 30tr/min. 400W - 20A
EB2750050	MGLE 624		40m	38mm - 1 1/2"	200bar	90°C	

Référence 12V	Référence 24V	A	B	kg
EB2700040	EB2750040	790	805	47
EB2700050	EB2750050	810	820	51

Options	
Référence	Désignation
EB130029	Boîtier de commande, fonction: enroulement
EB130009	Poignée guide pour : MGL / MGLO / MGLE 300, 400, 500
EB130022	Trancannage pour tuyau 1/2" de MGL / MGLO / MGLE 300, 400, 500
EB130023	Trancannage pour tuyau 3/4" pour MGL / MGLO / MGLE 300, 400, 500
EB130024	Trancannage pour tuyau 1" pour MGL / MGLO / MGLE 300, 400, 500





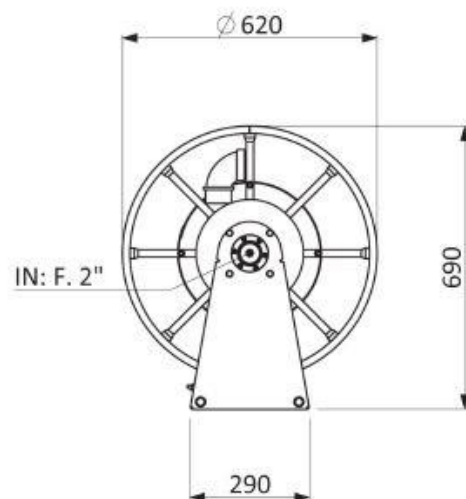
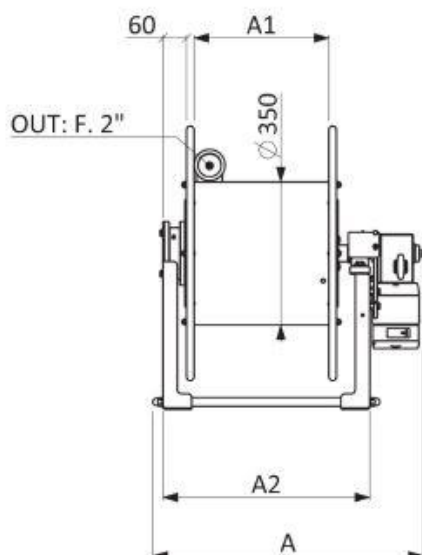
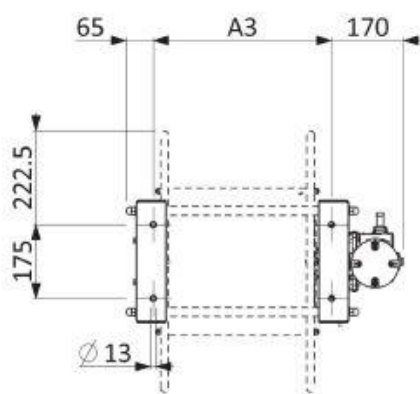
Moteur 12 - 24V

Référence	Désignation	Fluide	Longueur tuyau	∅ max.	Pression max.	Temp. max.	Moteur
EB2700095	MGLE 1112	eau pesticides haute pression gazole huile	18m	50mm - 2"	20bar	60°C	12V - 30tr/min. 400W - 43A
EB2750095	MGLE 1124		18m	50mm - 2"	20bar	60°C	24V - 30tr/min. 400W - 20A

Référence 12V	Référence 24V	A	A1	A2	A3	kg
EB2700095	EB2750095	755	425	600	520	47

Options

Référence	Désignation
EB130029	Boîtier de commande, fonction: enroulement





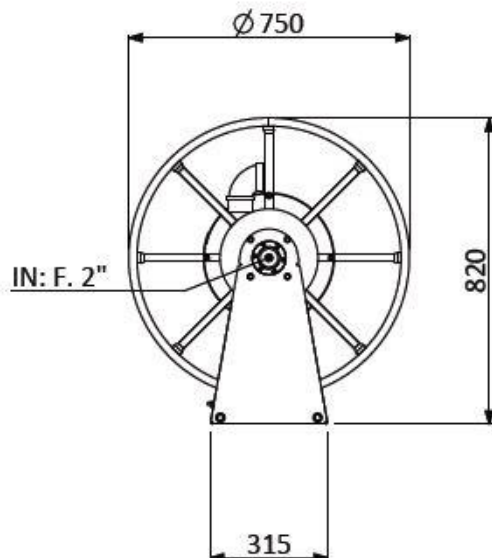
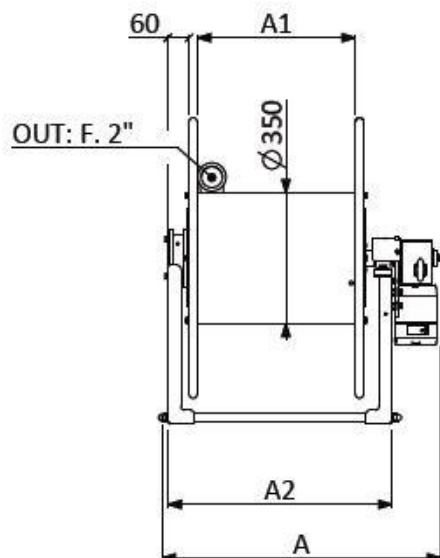
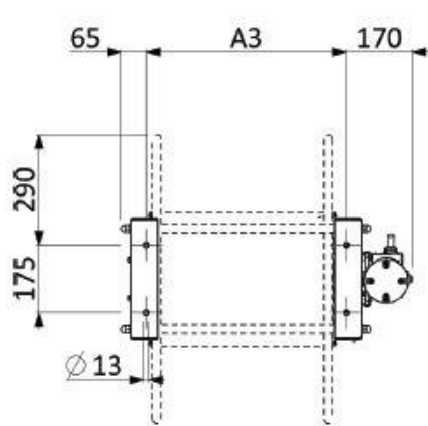
Moteur 12 - 24V

Référence	Désignation	Fluide	Longueur tuyau	∅ max.	Pression max.	Temp. max.	Moteur
EB2700060	MGLE 712	eau pesticides haute pression gazole huile	30m	50mm - 2"	20bar	60°C	12V- 30tr/min. 400W - 43A
EB2700070	MGLE 812		25m	50mm - 2"	20bar	60°C	
EB2750060	MGLE 712		30m	50mm - 2"	20bar	60°C	24V - 30tr/min. 400W - 20A
EB2750070	MGLE 812		25m	50mm - 2"	20bar	60°C	

Référence 12V	Référence 24V	A	A1	A2	A3	kg
EB2700060	EB2750060	755	425	600	520	49
EB2700070	EB2750070	655	325	500	420	47

Options

Référence	Désignation
EB130029	Boîtier de commande, fonction: enroulement



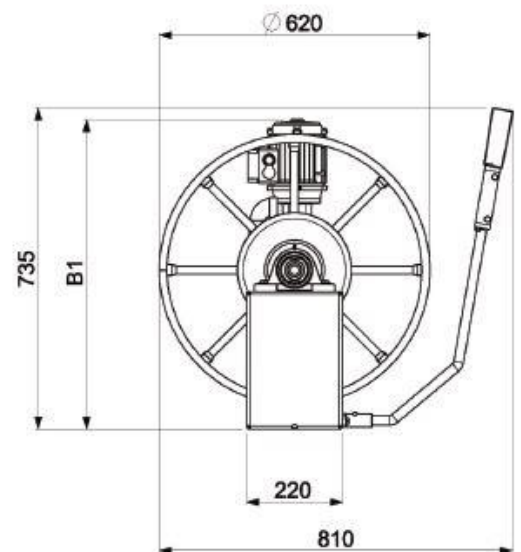
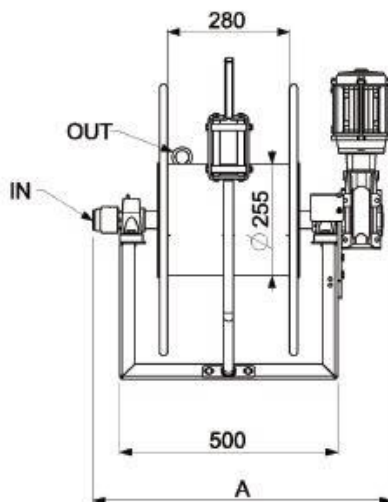
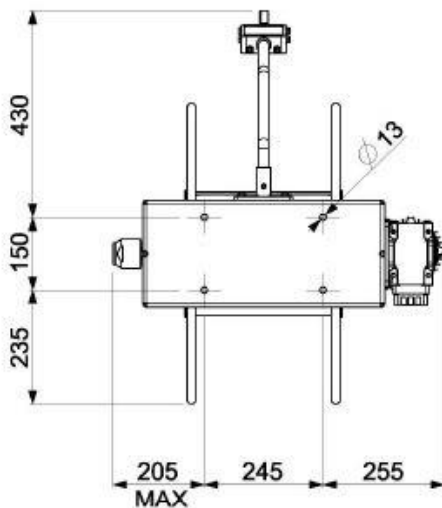


Moteur 230 - 400V

Référence	Désignation	Fluide	Longueur tuyau	Ø max.	Pression max.	Temp. max.	Moteur
EB2780010	MGLE 240	eau pesticides haute pression gazole huile	50m	25mm - 1"	250bar	90°C	230V/400V - 27tr/min. 2,85A/1,6A-550W
EB2780080	MGLE 940		20m	38mm - 1 1/2"	200bar	60°C	

Référence	A	B	kg
EB2780010	685	675	59
EB2780080	705	690	63

Options	
Référence	Désignation
EB130019	Poignée guide pour : MGL / MGLO / MGLE 100, 200, 1000
EB130034	Poignée guide pour : MGL / MGLO / MGLE 900



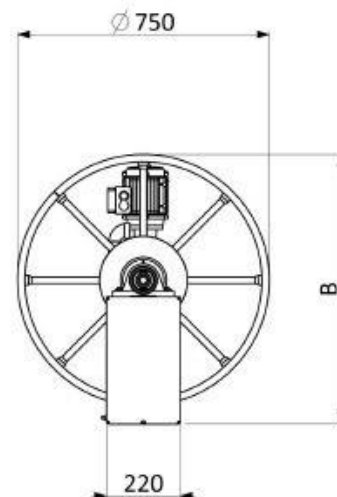
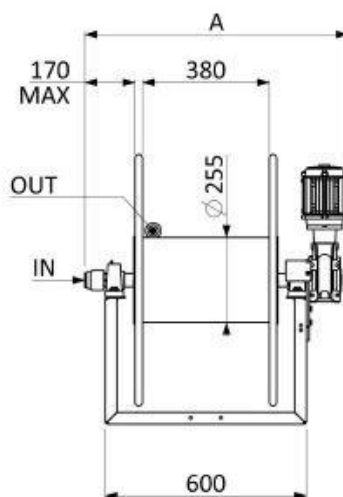
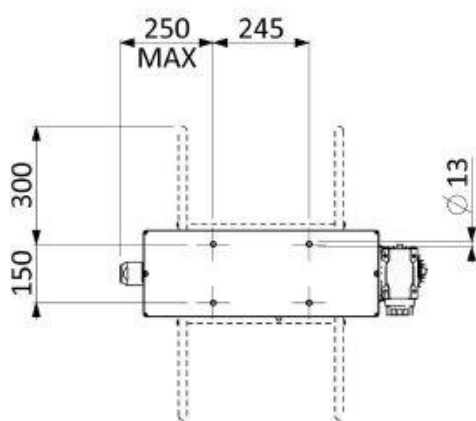


Moteur 230 – 400V

Référence	Désignation	Fluide	Longueur tuyau	∅ max.	Pression max.	Temp. max.	Moteur
EB2780040	MGLE 940	eau pesticides haute pression gazole huile	100m	25mm - 1"	250bar	90°C	230V/400V, 27U/min 2,85A/1,6A-550W
EB2780050	MGLE 1040		40m	38mm - 1 1/2"	250bar	90°C	

Référence	A	B	kg
EB2780040	785	805	65
EB2780050	805	820	70

Options	
Référence	Désignation
EB130009	Poignée guide pour MGL / MGLO / MGLE 300, 400, 500
EB130022	Système de trancannage pour tuyau 1/2" MGL, MGL0 / MGLE 300, 400, 500
EB130023	Système de trancannage tuyau 3/4" de MGL - MGLO - MGLE 300 - 400 - 500
EB130024	Système de trancannage tuyau 1" de MGL / MGLO / MGLE 300, 400, 500

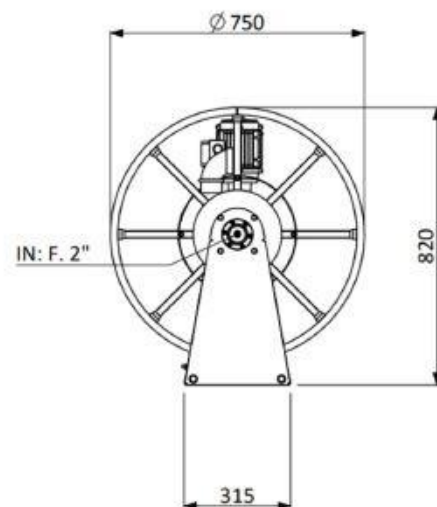
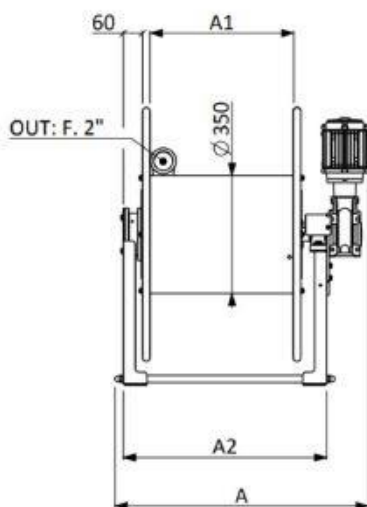
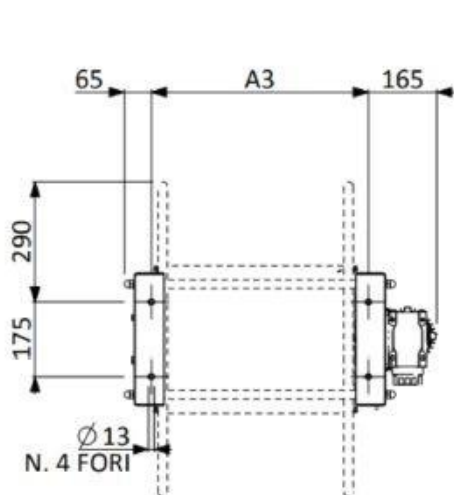




Moteur 230-400V

Référence	Désignation	Fluide	Longueur tuyau	Ø max.	Pression max.	Temp. max.	Moteur
EB2780060	MGLE 740	eau pesticides haute pression gazole huile	30m	50mm - 2"	20bar	60°C	230V/400V- 27tr/min. 2,85A/1,6A-550W
EB2780070	MGLE 840		25m	50mm - 2"	20bar	60°C	

Référence	A	A1	A2	A3	kg
EB2780060	750	425	600	520	53
EB2780070	650	325	500	420	51

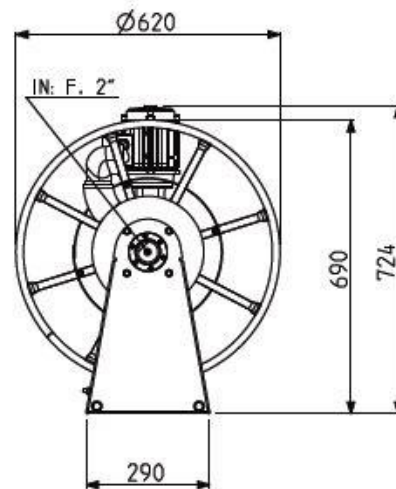
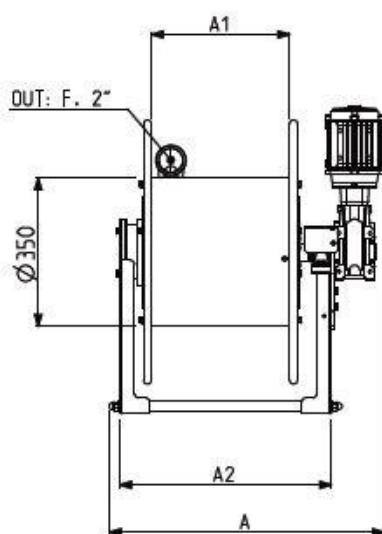
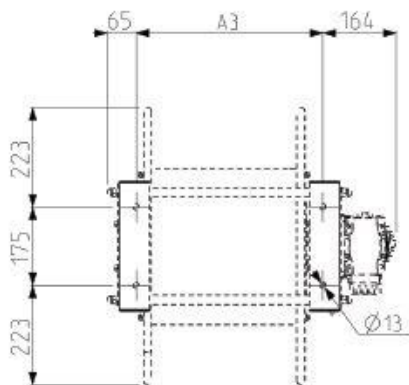




Moteur 230-400V

Référence	Désignation	Fluide	Longueur tuyau	Ø max.	Pression max.	Temp. max.	Moteur
EB2780095	MGLE 1140	eau pesticides haute pression gazole huile	18m	50mm - 2"	20bar	60°C	230V/400V- 27tr/min. 2,85A/1,6A-550W

Référence	A	A1	A2	A3	kg
EB2780095	755	425	600	518	51



Données non contractuelles – toutes modifications réservées