



# Enrouleur MGEF Electrique - Radiocommande

- Sans tuyau
- Commande avec bouton d'arrêt d'urgence
- Radiocommande : marche/arrêt – avant / arrière
- Réglage libre de la vitesse
- Moteur 24V (avec batterie et chargeur) ou 230-400V
- Montage fixe
- Paliers sur roulements à billes
- Finition : acier peinture époxy
- Raccord tournant laiton

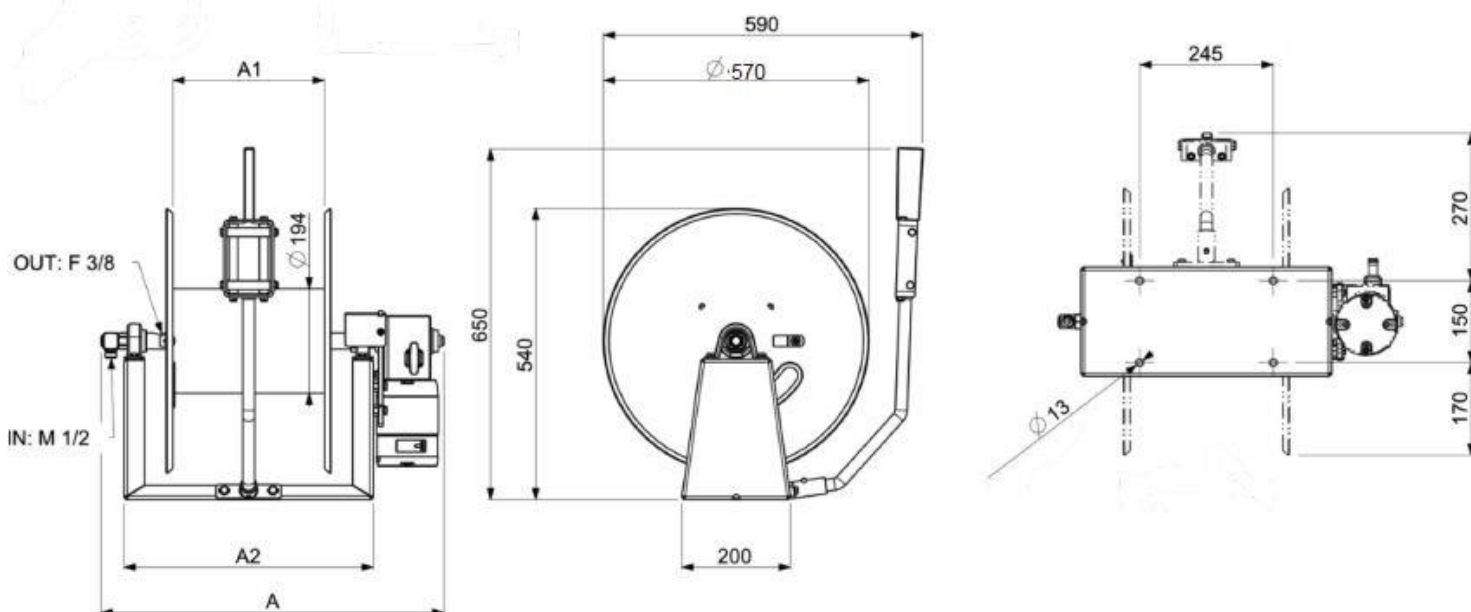


## Moteur électrique 24V – 400W

Référence	Désignation	Fluide	Longueur tuyau	Ø max.	Pression max.	Temp. max.	Moteur
EB2965100	MGE 124F	eau pesticides haute pression gazole huile	70m 50m	10mm - 3/8" 12,5mm - 1/2"	250bar	90°C	24V
EB2965110	MGE 224F		110m 80m		250bar	90°C	
EB2965120	MGE 324F		160m 110m		250bar	90°C	
EB2965130	MGE 424F		200m 150m		250bar	90°C	

Référence	A	A1	A2	kg
EB2965100	615	180	360	30
EB2965110	715	280	460	33
EB2965120	815	380	560	36
EB2965130	915	480	660	39

Options	
Référence	Désignation
EB130006	Poignée guide





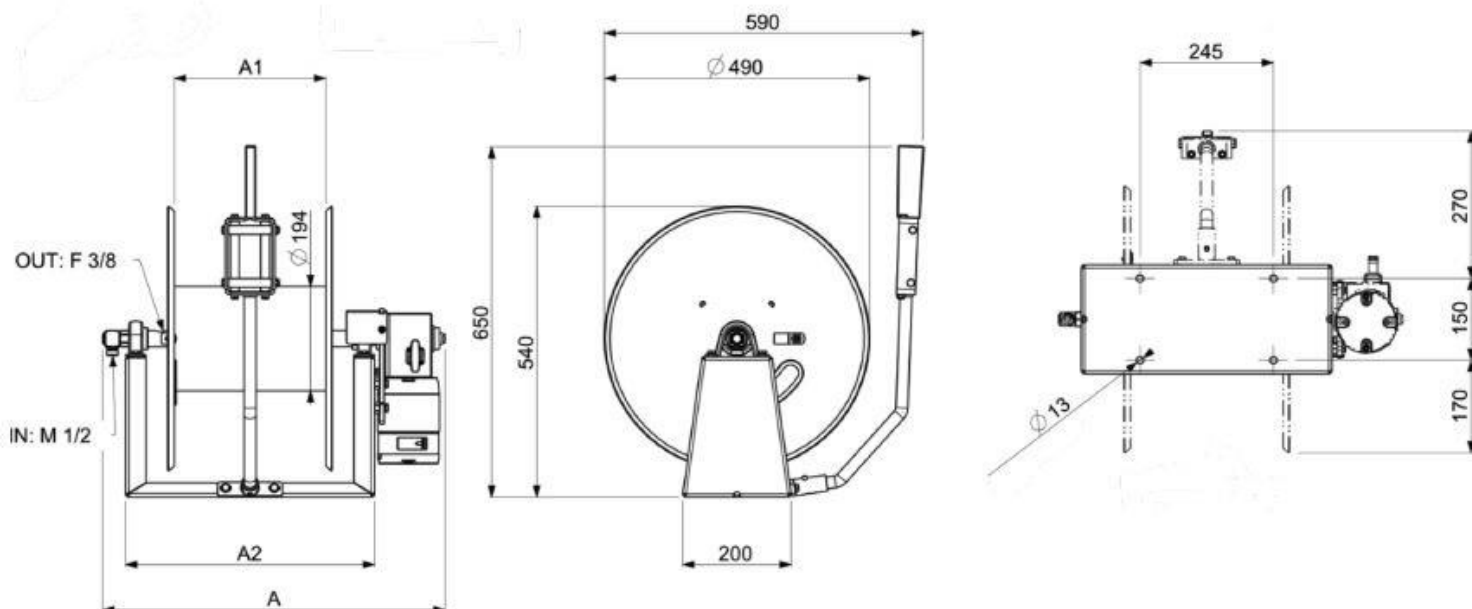
## Enrouleur MGEF

Moteur électrique 230V et 400V – 550W

Référence	Désignation	Fluide	Longueur tuyau	Ø max.	Pression max.	Temp. max.	Moteur
EB2969100	MGE 140F	eau pesticides haute pression gazole huile	70m 50m	10mm - 3/8" 12,5mm - 1/2"	250bar	90°C	230/400V
EB2969110	MGE 240F		110m 80m		250bar	90°C	
EB2969120	MGE 340F		160m 110m		250bar	90°C	
EB2969130	MGE 440F		200m 150m		250bar	90°C	

Référence	A	A1	A2	kg
EB2969100	530	180	360	34
EB2969110	630	280	460	37
EB2969120	730	380	560	40
EB2969130	830	480	660	43

Options	
Référence	Désignation
EB130006	Poignée guide



Données non contractuelles – toutes modifications réservées