



# Enrouleur Moteur Electrique MGLEF

Sans tuyau

Commande avec bouton d'arrêt d'urgence

Radiocommande : marche/arrêt – avant / arrière –  
réglage libre de la vitesse

Moteur 24V (avec batterie et chargeur) ou 230-400V

Montage fixe

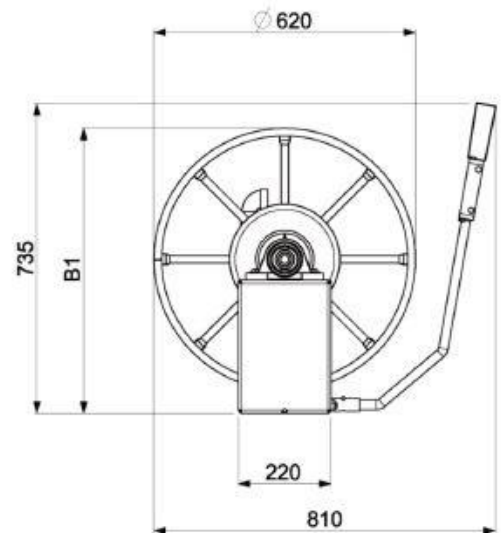
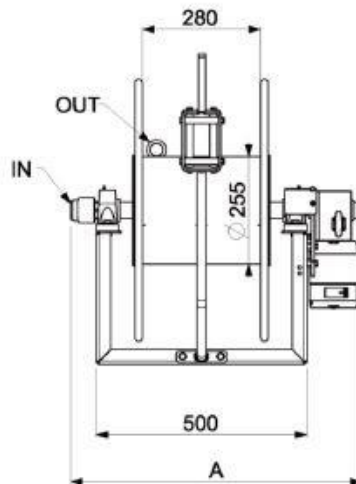
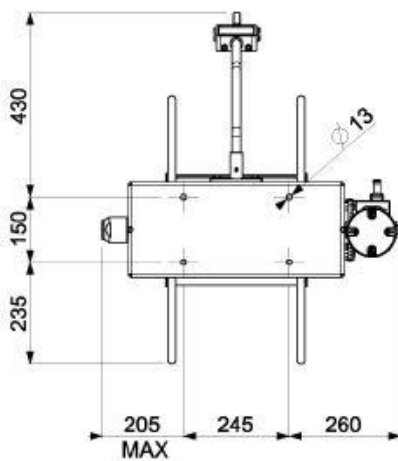
Paliers sur roulements à billes

Finition : acier peinture époxy

Raccord tournant laiton



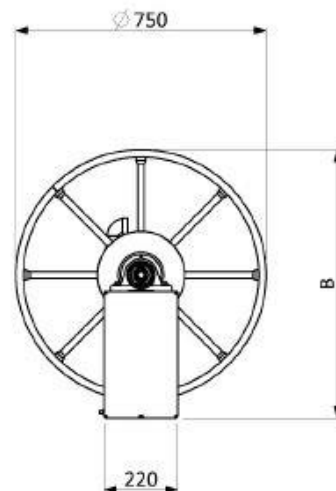
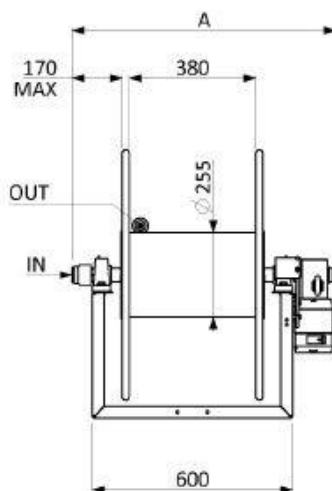
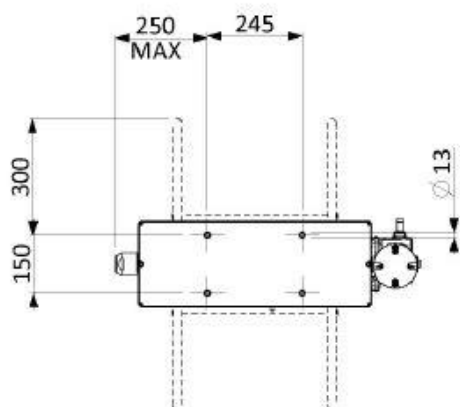
Référence	Désignation	Fluide	Longueur tuyau	Ø max.	Pression max.	Temp. max.	Moteur
EB2750100	MGLE 124F	eau pesticides haute pression gazole huile	80m	19mm - 3/4"	250bar	90°C	24V - 30tr/min. 400W - 20A
EB2750110	MGLE 224F		50m	25mm - 1"	250bar	90°C	
EB2750180	MGLE 924F		20m	38mm - 1 1/2"	200bar	60°C	
EB2750190	MGLE 1024F		130m	13mm - 1/2"	250bar	90°C	



Référence	A	B	kg
EB2750100	745	675	39
EB2750110	750	675	40
EB2750180	750	675	40
EB2750190	770	690	45

## Moteur 24V

Référence	Désignation	Fluide	Longueur tuyau	Ø max.	Pression max.	Temp. max.	Moteur
EB2750120	MGLE 324F	eau pesticides haute pression gazole huile	270m	13mm - 1/2"	250bar	90°C	24V- 30tr/min 400W - 20A
EB2750130	MGLE 424F		180m	19mm - 3/4"	250bar	90°C	
EB2750140	MGLE 524F		100m	25mm - 1"	250bar	90°C	
EB2750150	MGLE 624F		40m	38mm - 1 1/2"	200bar	60°C	

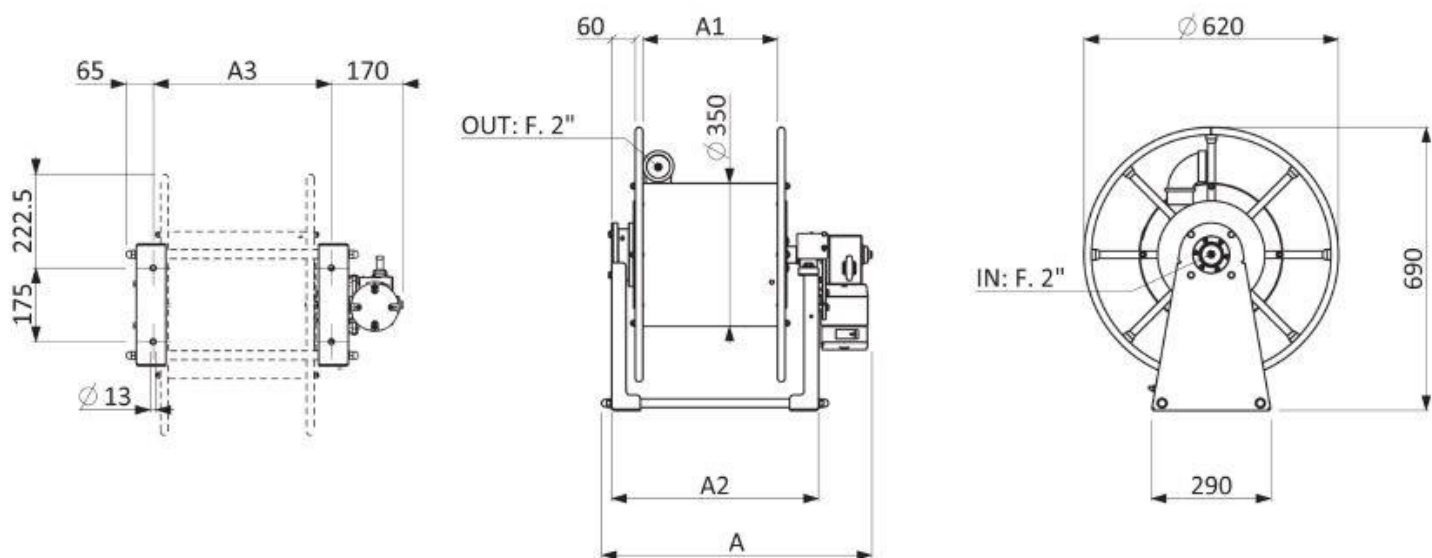


Référence	A	B	kg
EB2750120	845	805	46
EB2750130	850	805	47
EB2750140	850	805	47
EB2750150	870	820	51



## Moteur 24V

Référence	Désignation	Fluide	Longueur tuyau	Ø max.	Pression max.	Temp. max.	Moteur
EB2750195	MGLE 1124F	eau pesticides haute pression gazole huile	18m	50mm - 2"	20bar	60°C	24V - 30tr/min. 400W - 20A

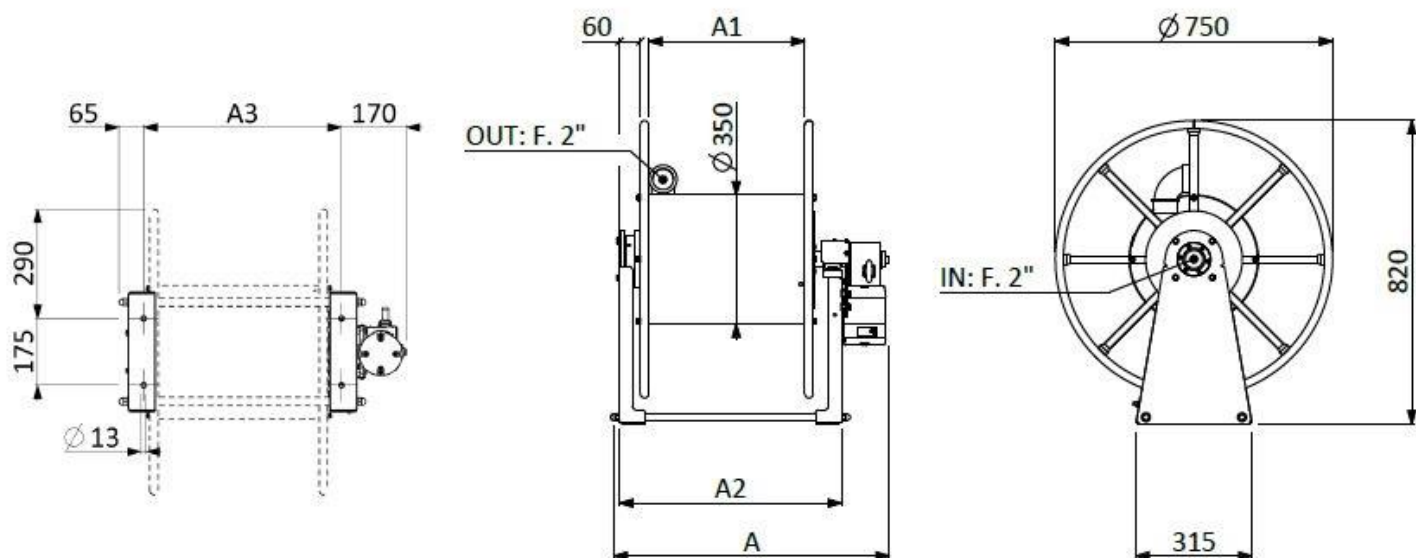


Référence	A	A1	A2	A3	kg
EB2750195	815	425	600	520	47



## Moteur 24V

Référence	Désignation	Fluide	Longueur tuyau	∅ max.	Pression max.	Temp. max.	Moteur
EB2750160	MGLE 712F	eau pesticides haute pression gazole huile	30m	50mm - 2"	20bar	60°C	24V- 30tr/min. 400W - 20A
EB2750170	MGLE 812F		25m	50mm - 2"	20bar	60°C	

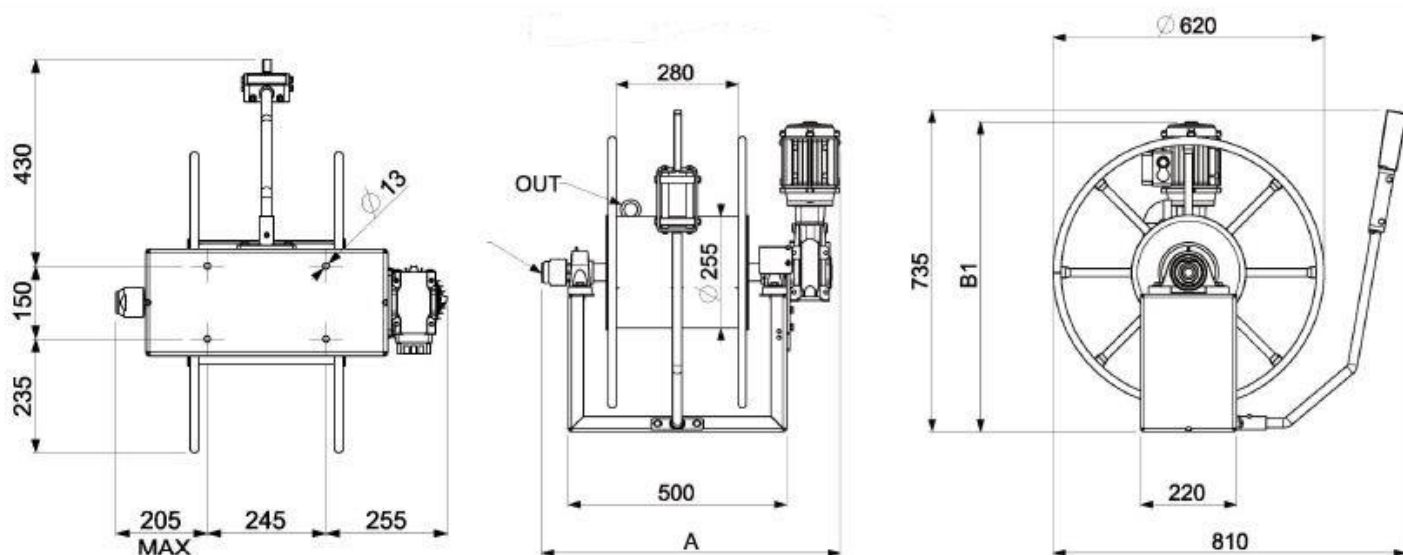


Référence	A	A1	A2	A3	kg
EB2750160	815	425	600	520	49
EB2750170	715	325	500	420	47



### Moteur 230-400V

Référence	Désignation	Fluide	Longueur tuyau	Ø max.	Pression max.	Temp. max.	Moteur
EB2780100	MGLE 140F	eau pesticides haute pression gazole huile	100m	19mm - 3/4"	250bar	90°C	230V/400V; 27tr/min. 2,85A/1,6A-550W
EB2780110	MGLE 240F		50m	25mm - 1"	250bar	90°C	
EB2780180	MGLE 940F		20m	38mm - 1 1/2"	200bar	60°C	
EB2780190	MGLE 1040F		130m	13mm - 1/2"	250bar	90°C	

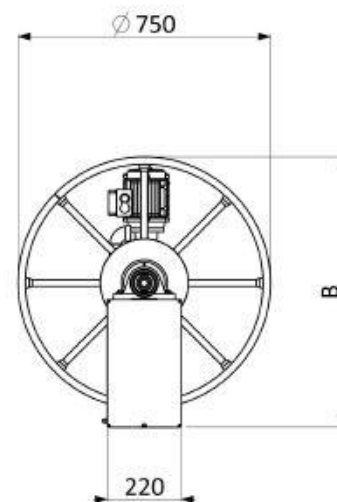
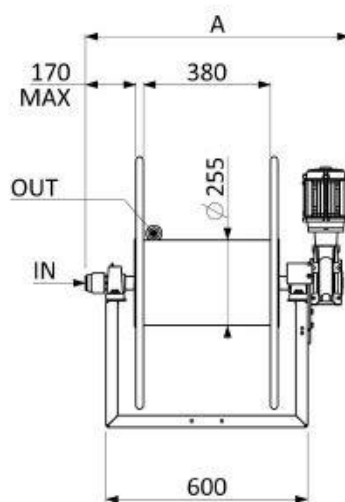
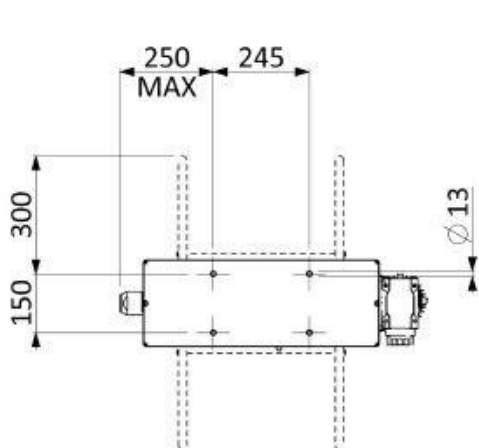


Référence	A	B	kg
EB2780100	765	675	58
EB2780110	765	675	59
EB2780180	785	690	63
EB2780190	760	675	58



### Moteur 230-400V

Référence	Désignation	Fluide	Longueur tuyau	Ø max.	Pression max.	Temp. max.	Moteur
EB2780120	MGLE 140F	eau pesticides haute pression gazole huile	270m	13mm - 1/2"	250bar	90°C	230V/400V- 27tr/min. 2,85A/1,6A-550W
EB2780130	MGLE 240F		180m	19mm - 3/4"	250bar	90°C	
EB2780140	MGLE 940F		100m	25mm - 1"	250bar	90°C	
EB2780150	MGLE 1040F		40m	38mm - 1 1/2"	250bar	90°C	

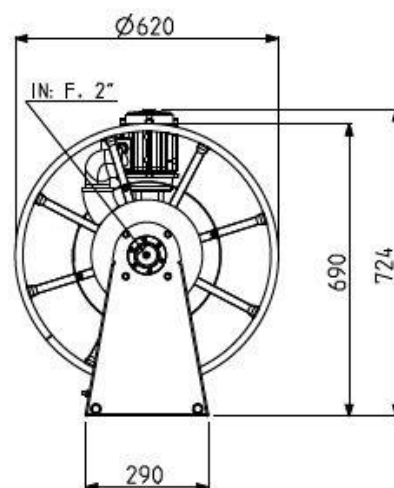
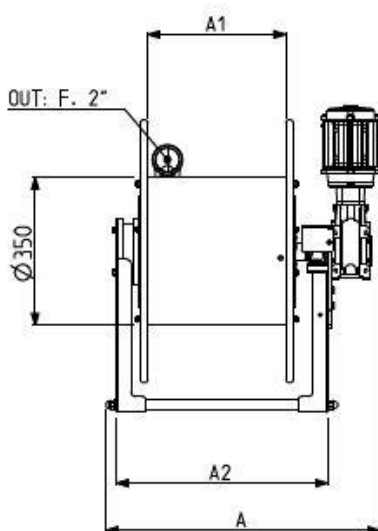
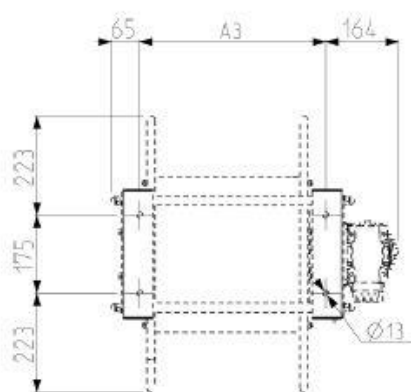


Référence	A	B	kg
EB2780120	860	805	65
EB2780130	865	805	65
EB2780140	865	805	66
EB2780150	885	820	70



### Moteur 230-400V

Référence	Désignation	Fluide	Longueur tuyau	Ø max.	Pression max.	Temp. max.	Moteur
EB2780160	MGLE 740F	eau pesticides haute pression gazole huile	30m	50mm - 2"	60bar	20°C	230V/400V; 27tr/min 2,85A/1,6A-550W
EB2780170	MGLE 840F		25m	50mm - 2"	60bar	20°C	
EB2780195	MGLE 1140F		18m	50mm - 2"	60bar	20°C	



Référence	A	A1	A2	A3	kg
EB2780160	830	425	600	520	53
EB2780170	730	325	500	420	51
EB2780195	835	425	600	518	51

Données non contractuelles – toutes modifications réservées